

塗装ロボット スワンプロ

SWAN[®]Pro



新開発の防爆自立型ロボットと高精度 W ターンを合体させた、
回転塗装「R の技術」専用塗装ロボット、スワンプロ。
塗装に必要な機器を全てオールインワンで装備しています。

驚異の仕上がりと
ランニングコストの低減を実現する

塗装ロボット スワンプロ

SWAN[®]Pro



塗料・シンナーの使用量を最小限におさえた

効率的な塗料供給システム

マニホールドタイプスプレーガンの採用による

メンテナンス性向上

コントローラ上で

塗装条件一括管理

機体差を最小限にした

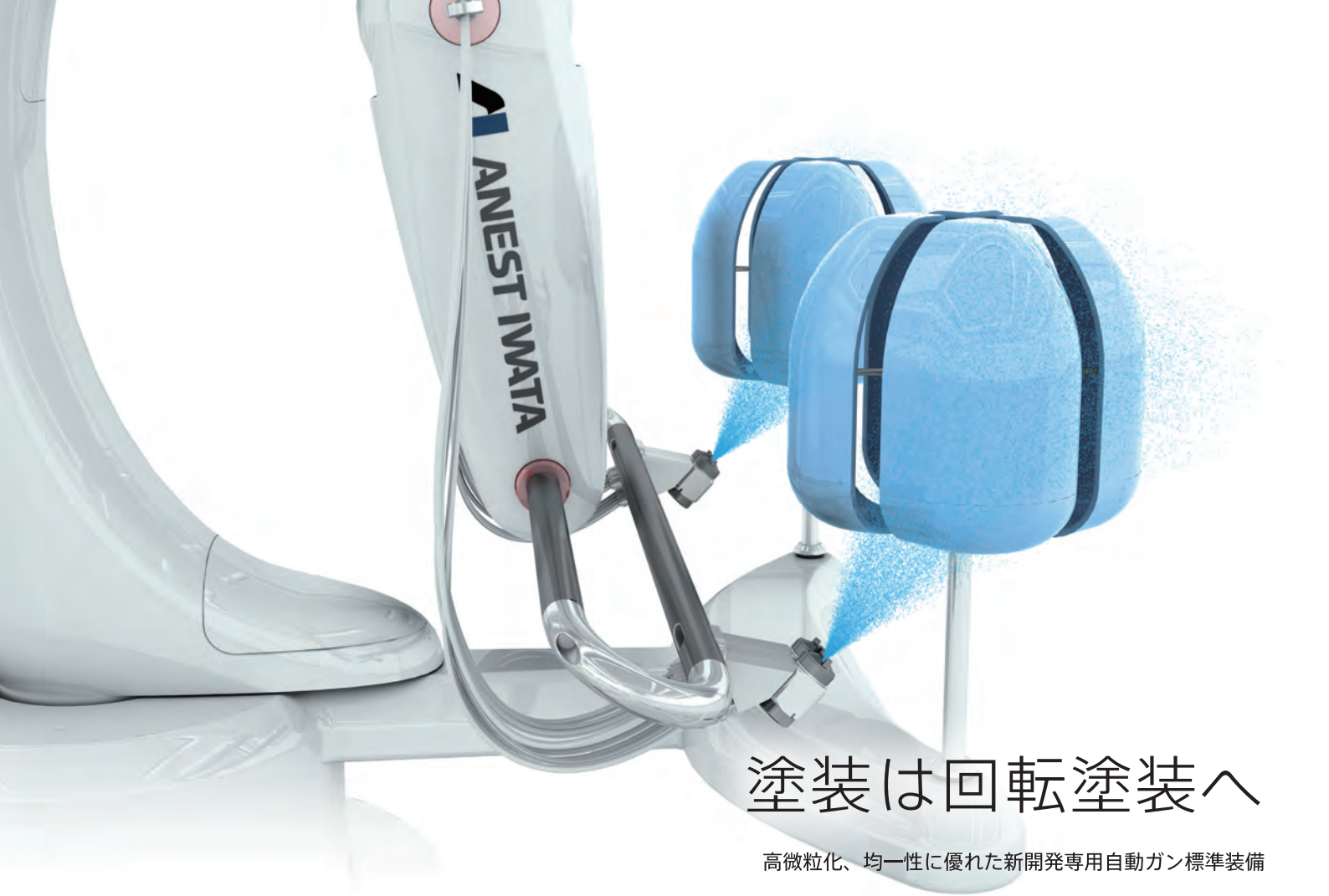
システム構造

ロボットとフィーダの一体化による

短時間での立ち上げ

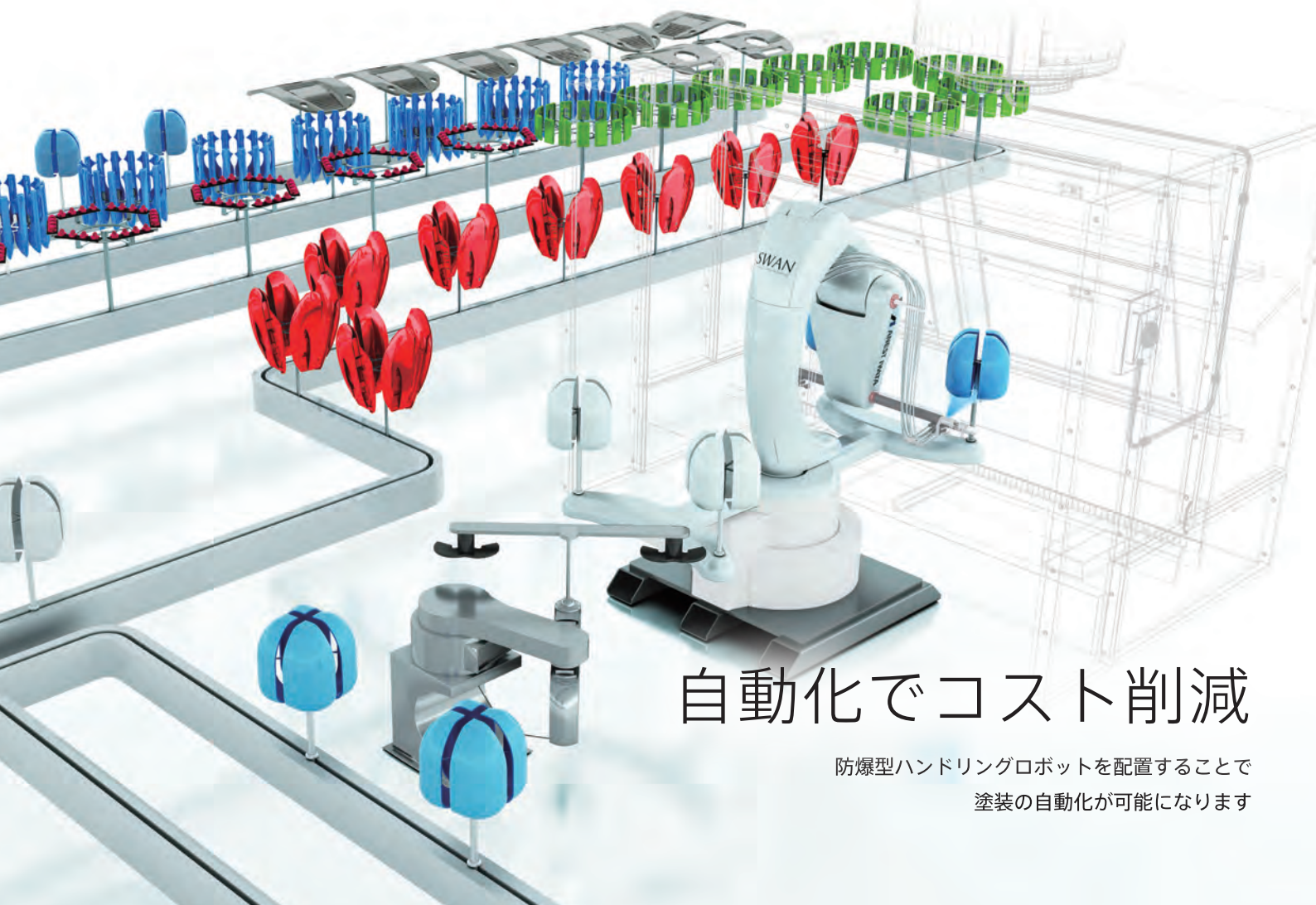
耐圧防爆モータの使用による

安全性の向上



塗装は回転塗装へ

高微粒化、均一性に優れた新開発専用自動ガン標準装備



自動化でコスト削減

防爆型ハンドリングロボットを配置することで
塗装の自動化が可能になります

少量多品種に最適化 塗装ワークを選ばない



ドアハンドル



スマートフォン



ドアミラー



自動車パーツ



ホイールカバー



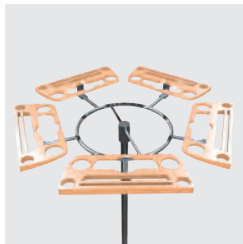
自動車外装パネル



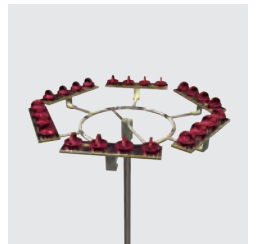
掃除機



車載用ボタン



車載内装パネル



ツマミ

ワークを回転させる事で複雑な面がシンプルな面と化し、高度なスプレー制御により塗料を塗り重ねて行くので、どのようなワークでも対応します。

ワークイメージ



タブレットPC



スマートフォン
(縦置き)



スマートフォン
(平置き)

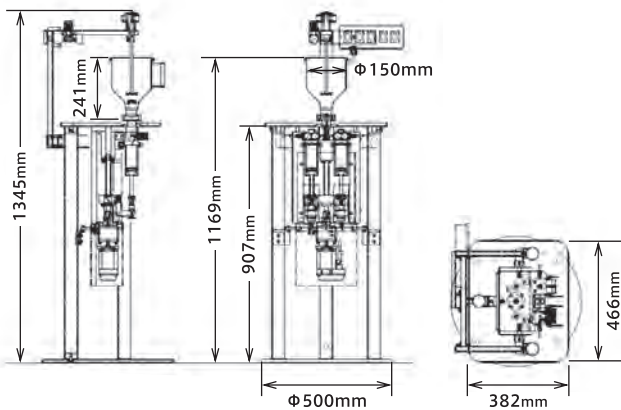


ドアミラー



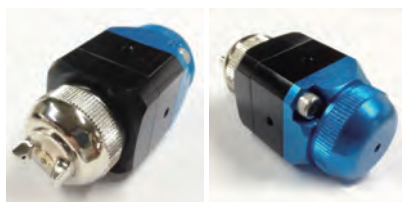
センタービラー

シリンジポンプ

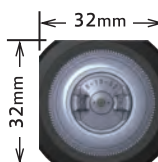


方 式	ワンカップ式シリンジポンプ	
駆 動 方 式	ボールネジ駆動	
カ ッ プ 容 量	2 L (付属2個)	
テ ー ブ ル サ イ ズ	W720 / D420 / H800	
シ リ ン ジ	数 量	2本
	シリンジ容量	100 cc
	シリンジ材質	SUS304+特殊Coating
ピ ス ト ン	ストローク	80 mm
	ピストン材質	SUS304
	オリング材質	特殊ゴム
接 続 口 径	I n p u t	PT 1/8
	O u t p u t	PT 1/8
駆 動 モ ー タ	耐圧防爆型ACサーボモータ 200W	
バ ル ブ	方 式	エアオペレート方式
	吸込バルブ数	2個
	接続口径	PT 1/8
吐 出 範 囲	30~150 cc/min	
防 爆 仕 様	IEC60079-0総則及び IEC60079-1耐圧防爆構造に準拠 (防爆性能: Exd IIBT4GbX)	

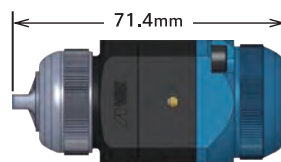
回転塗装専用小型自動ガン



外觀形状



質量: 160g



パターン性能

使用塗料: ラッカー 塗料 10sec/NK-2

形式	塗料ノズル	吹付距離	吹付圧力		空気使用量	塗料噴出量	ボタン		本体質量
			霧化	パターン			開き	形状	
WRA-M50-S1	φ1.0	100 mm	0.15 MPa	0.12 MPa	77 L/min	100 mL/min	125 mm	フラット	160 g

標準機 スワンプロ 1600-4T 標準仕様

標準仕様：奥行き：1,740mm、ターンテーブル：1、塗装テーブル：4、標準スプレーガン装着数：2

●スワンプロ 標準仕様

防爆塗装ロボット

本体重量	約680kg
電気容量	AC200V(3相)、3kVA
圧縮空気	エア圧力:0.5MPa、流量:400ℓ/min (クリーンドライエアー)
可搬重量	5kg
最大ガン搭載数	4Gun
動作速度	800mm/s(第1軸)
位置繰り返し精度	±0.5mm
制御盤重量	約200kg

Wターン 搬送装置

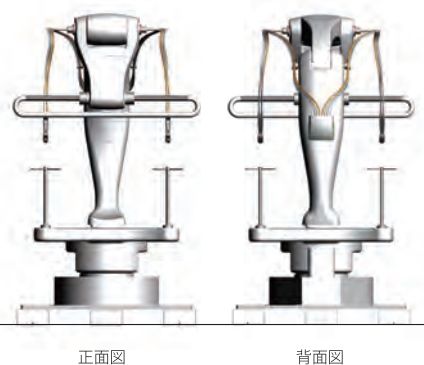
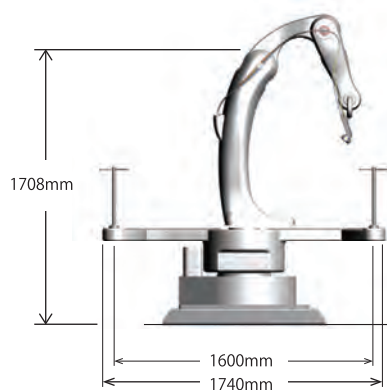
可搬重量	5kg/テーブル (4TOP) 10kg/テーブル (2TOP).OP
テーブル間距離	750mm
Wターン距離	1600mm(1200mm.OP) (Singleは1400mm.OP)
Wターン回転速度	45deg/sec (180deg/4sec)
テーブル回転速度	±200rpm
最大ワーク寸法	直径 500mm
	高さ 500mm
モータ容量	Wターン 200W耐圧防爆モータ
	テーブル 200W耐圧防爆モータ

制御盤

制御軸数	ロボット:4軸 ワーク回転装置:3軸 塗料供給装置:最大2台
制御方式	PTP制御(補間機能有)、CP制御
教示方式	パソコンによる パッケージプログラム対話型 PACK教示、PTP教示の選択
モニタ	23.8インチ フルカラーHD
データ記録媒体	フラッシュディスク
外部保存媒体	USBメディア

.OP:オプション

●スワンプロ外形寸法

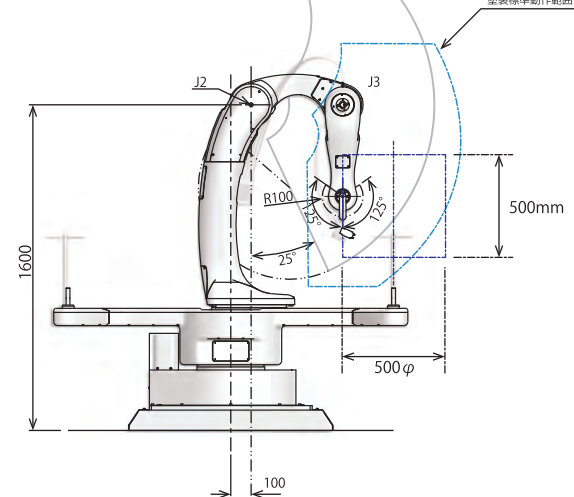


●スワンプロ専用制御盤寸法

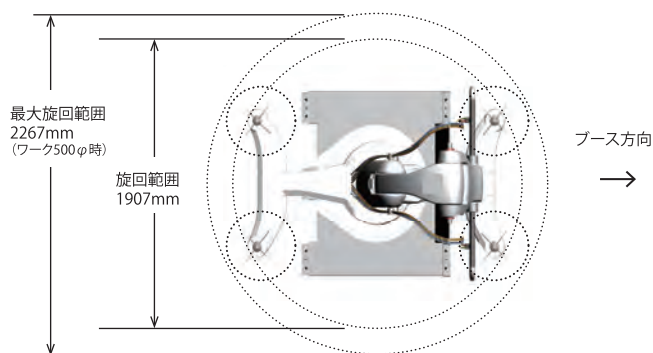


※CG及び図面等は実際のもものと異なる部分があります。

●スワンプロ動作範囲



●スワンプロ旋回範囲



●適応ブースサイズ

ワークサイズh500X500φの場合
ブース間口 幅:2400mm~、高さ2300mm~

※仕様及び図面サイズ等は実際のもものと異なる部分があります。詳細は担当者までお問い合わせください。

2018.02.08-2021.01.29 PASS



■お問い合わせは

お問合せは **アネスト岩田株式会社**

札幌駐在所 TEL 011-831-6141 FAX 011-831-6144
東北営業所 TEL 022-284-1257 FAX 022-208-5930
北関東支店 TEL 0480-96-7001 FAX 0480-96-7003
関東支店 TEL 045-595-3660 FAX 045-595-3661

中部支店 TEL 052-412-3221 FAX 052-412-3229
関西支店 TEL 06-6458-5971 FAX 06-6458-5978
福岡営業所 TEL 092-433-1085 FAX 092-433-1103

お客様相談室 ☎ 0800-100-1926

ホームページ <https://www.anest-iwata.co.jp/>

※携帯・PHSからご利用いただけます。